

V18-200

V18-200

ホーン付き自転車ライト

取扱説明書

警告

注意事項

- *製品は環境温度が5度から40度の範囲で充電してください。
- *充電する前に充電ケーブルが正常であることを確認してください。
- *充電時は5V USB電源アダプターを使用してください。
- *充電後は必ず充電プラグを抜いてください。
- *高温環境での充電、放電、保管は避けてください。バッテリーの劣化が早まる可能性があります。完全に充電されたヘッドライトは涼しく乾燥した涼しい場所に保管してください。
- *適切に充電した後、バッテリーの使用時間が短くなっている場合は、バッテリーの寿命が近づいてきたことを示しています。現地のサービスセンターでバッテリーを交換、もしくは現地の法規制に従ってバッテリーの処分をおこなってください。
- *バッテリーの完全放電による損傷を防ぐには、使用しない場合でも、3ヶ月ごとに充電してください。
- *ライトを目に向けて点灯させないでください。視力に損傷を与える可能性があります。
- *耳元でホーンを鳴らさないでください。
- *長時間ライトを使用する際は、ライトを触らないでください。火傷の原因になります。
- *保護者が十分に注意を払える環境でない場合、子どもだけの使用はお控えください。

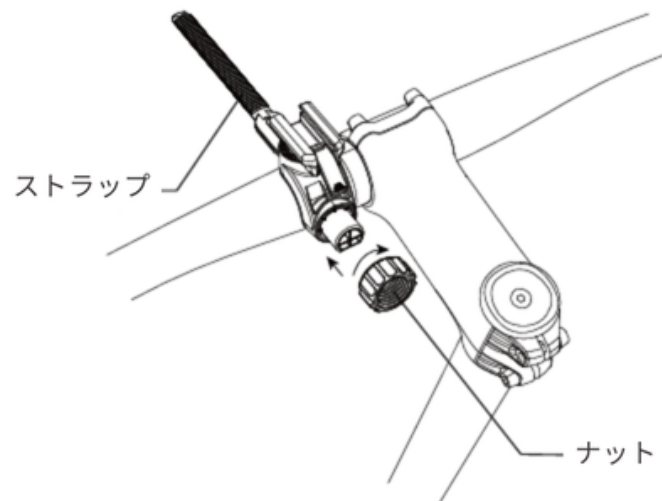
一、同梱されているもの



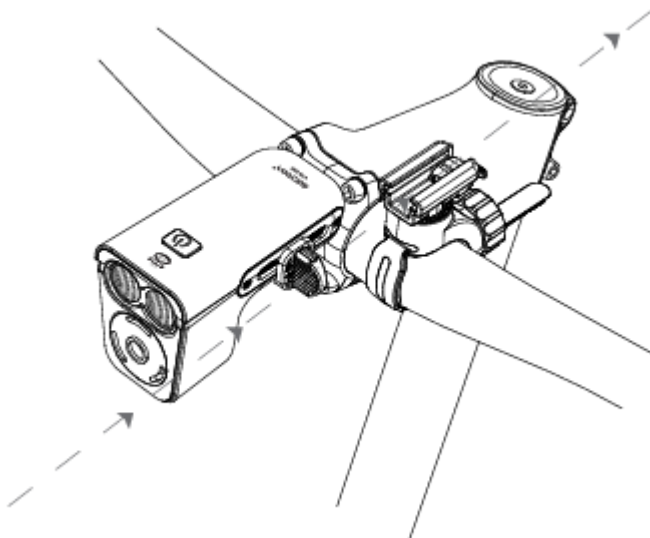
1. ホーン付き自転車ライト
2. ブラケット
3. USB-C充電ケーブル
4. ワイヤーリモコン&滑り止めシール

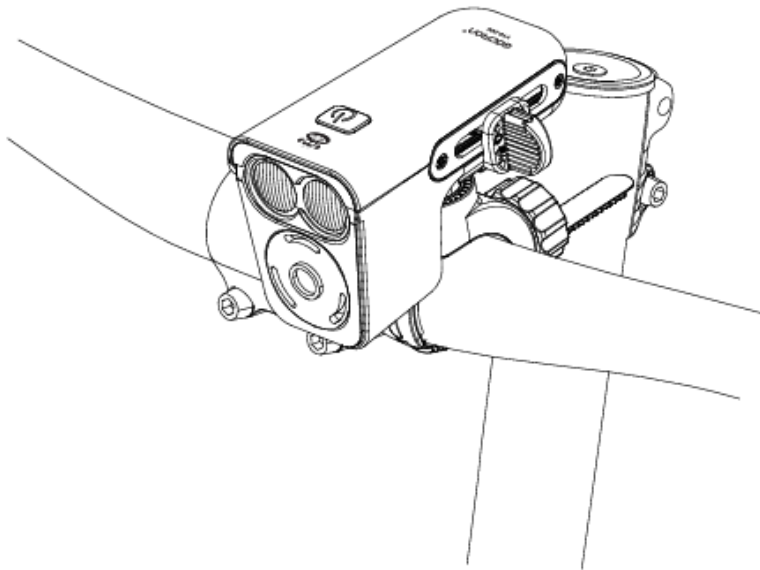
二、取り付け方法

1. 下記の画像のようにブラケットをハンドルバーに取り付け、ナットを締めてください。



2. ホーン付き自転車ライトの底部をブラケットにスライドさせて取り付けてください。「カチッ」という音が聞こえたら、取り付け完了です。その後、ライトの角度を調整してください。

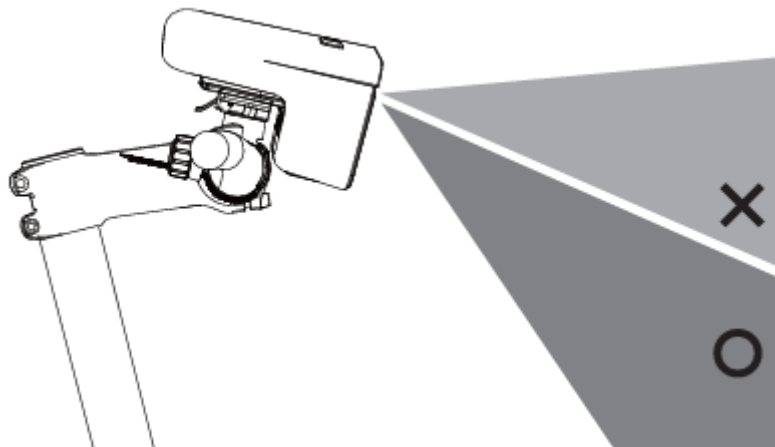




ライト角度の調整

ブラケットのナットを緩めて、ライトの角度を上下に調整し、ご使用状況に適した位置にしてください。調整後はナットを締めて固定してください。

ご注意：ライトが運転者や歩行者の目に直接当たらないようにしてください。



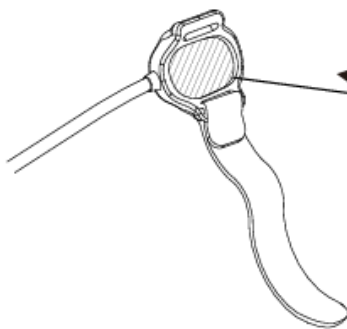
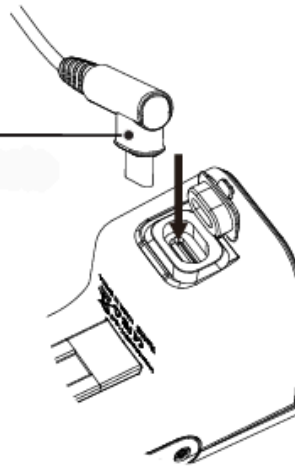
三、リモコンの取付方法

ワイヤーリモコンの裏側に滑り止めステッカーを貼り付けてください。ライト底部のType-Cゴムカバーを開け、ワイヤーリモコンをライトにしっかりと差し込んで接続します。その後、リモコンをハンドルバーの適切な位置にしっかりと固定してください。

(リモコンを押すとホーンが鳴り、トグルレバーを前に倒す操作と同じように機能します)

ワイヤーリモコン

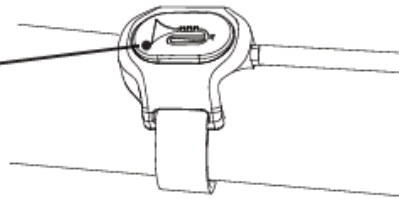
リモコンをしっかりと差し込んで、防水性を確保してください。



滑り止めシールをリモコンの背面に貼り付けます。

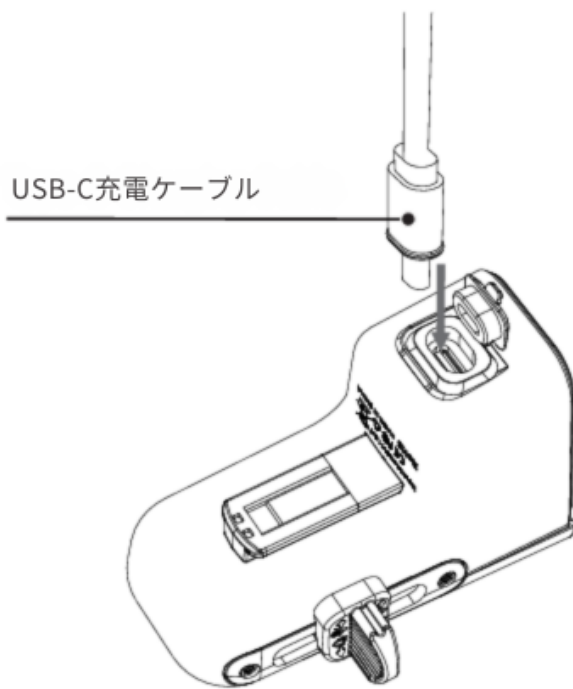


スイッチボタン

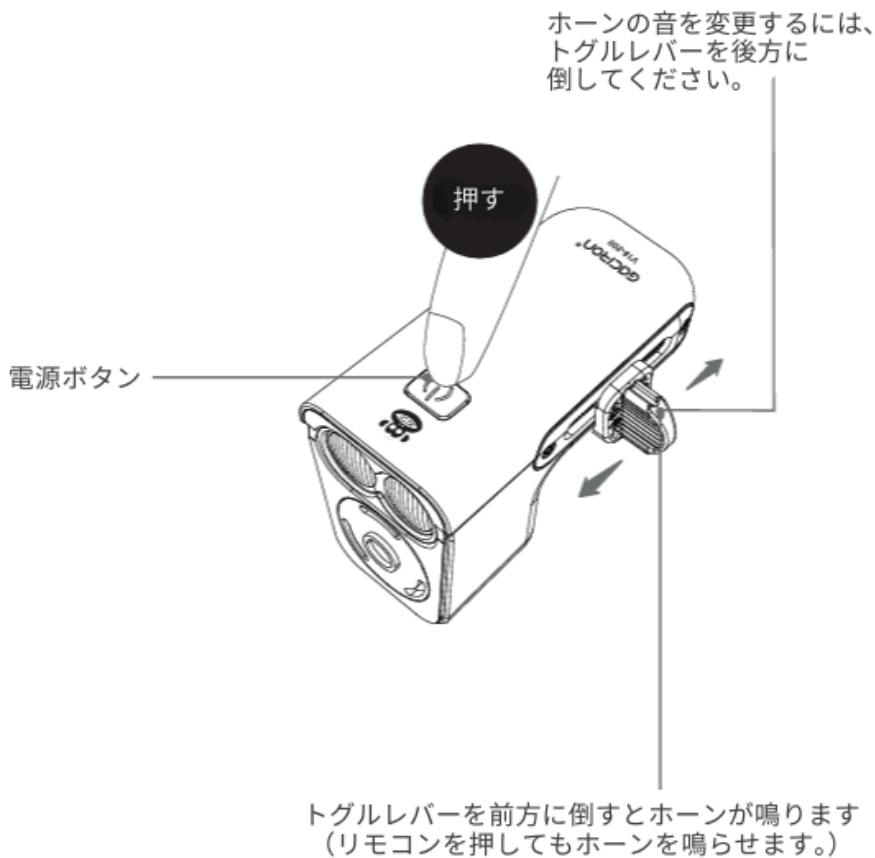


六、充電方法

ライト底部のゴムカバーを外し、USB-C充電ケーブルを差し込んで充電デバイスに接続してください。ボタン型のバッテリーインジケータが赤く点滅すると、充電が開始されます。充電が完了すると、バッテリーインジケータが青色に変わります。



五、操作方法及び機能説明



オン/オフの切替：電源ボタンを0.75秒間長押しします。

モードの切替：電源がオンの状態で、ボタンを1回クリックすると、低輝度 - 中輝度 - 高輝度 - 昼間モードの順に切り替わり、その後このサイクルが繰り返されます。

操作箇所	点灯モード	使用時間
電源ボタン	高輝度モード 200 lm	約2.5時間
	中輝度モード 100 lm	約5時間
	低輝度モード 50 lm	約10時間
	昼間モード 200 lm (点滅モード)	約15時間
トグルレバー	No.1 ホーン音+点滅 200ルーメン	約13,000回
	No.2 ホーン音+点滅 200ルーメン	約15,000回
	No.3 ホーン音+点滅 200ルーメン	約15,000回
	No.4 ホーン音+点滅 200ルーメン	約5,000回

音量調整

電源ボタンを3秒間長押しするとホーンが鳴り、インジケータライトが紫色に変わります。この状態で音量調整モードに入ります。

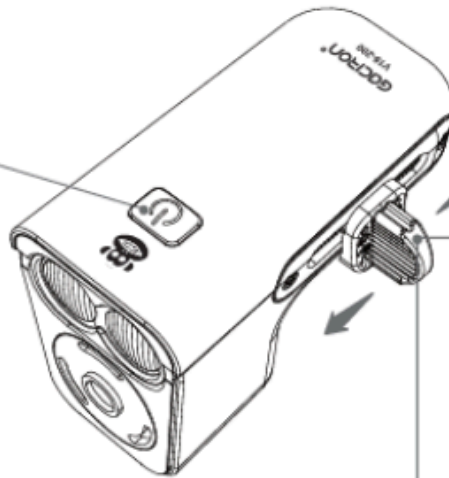
トグルレバーを前方に倒すと、音量が1段階上がり、最大音量に達するまでホーンが鳴ります。

トグルレバーを後方に倒すと、音量が1段階下がり、最小音量に達するまでホーンが鳴ります。

現在の音量で音量調整を確定するには、電源ボタンを1回押すか、操作を2分間行わないでください。(音量は5段階あります。)

電源ボタンを3秒間長押しして音量調整モードに入ります。

トグルレバーを後方に倒すと音量が下がります。

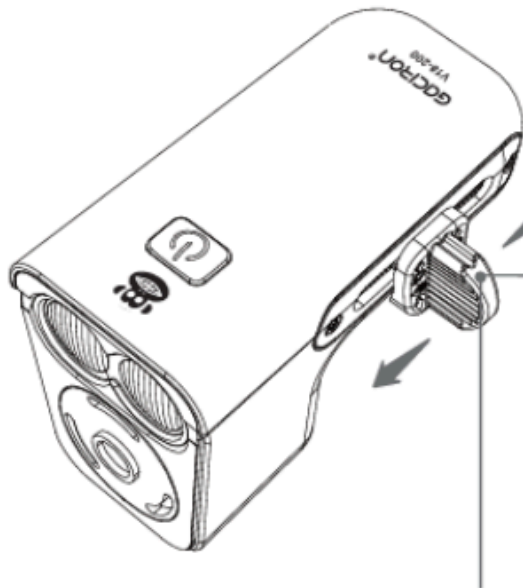


トグルレバーを前方に倒すと音量が上がります。

トグルレバー

どの状態でも前方に倒すとホーンが鳴り、ライトが点滅します。後方に2秒間倒すとホーンの音を変更できます。前方への操作がない場合、後方への操作ごとにホーンの音を選択できます。選択は、前方に倒す操作を行うか、2分間操作しないことで確定されます。

後方に倒して2秒間長押しすると、
ホーンの音を変更できます。



前方に倒すと音を確定します。

メモリ機能付き（電源を入れると前回使用したモードに戻ります）。

回路保護機能：過充電保護 / 過放電保護 / 短絡保護

電池残量	インジケータの色表示
100%-21%	青
20%-1%	赤点滅
充電時間：約3時間	

回路保護機能：過充電保護 / 過放電保護 / 短絡保護

5.高輝度モードへのクイック切替：高輝度モード以外のモードで、0.4秒以内にボタンをダブルクリックすると、超高輝度モードに切り替わります。再度ボタンを1回クリックすると、前回使用したモードに戻ります。

6.誤操作保護モード：任意の状態、電源ボタンを10秒以上押し続けると、自動的に保護モードに入り、ライトがシャットダウンします。

7.回路保護：

過充電保護 / 過放電保護 / 短絡保護

高温/低温保護：ライトがオンになった後、温度センサーが異常を検知した場合、5秒後に自動的にシャットダウンします。ライトの温度が75℃に達すると、自動的に中輝度モードに切り替わります。温度が65℃以下になると記憶されたモードに戻ります。温度が85℃に達した場合、保護のために自動的に電源がオフになります。また、温度が-5℃以下になると、バッテリーを保護するために低電力状態に入ります。

六、スペック

モデル	V18 - 200
光源	LED×2
最高光束	200 lm
最大音量	120 dB
音量調整	5段階
入力	5V / 1.0A
電池容量	2000mAh
最大点灯時間	約15時間
充電時間目安	約3時間
照射角度	> 118°
照射距離	> 150m
防水性能	IPX6
本体サイズ	86×58×60.3mm
本体重量	約111g

Gaciron Japan(ガシロンジャパン)
クララモビリティ合同会社

8F,Mita Sanchome MT Bld.,3-14-10,Mita,
Minato-ku,Tokyo,Japan
東京都港区三田3丁目14番10号 三田3丁目MTビル 8階
www.gaciron.jp

Made in Shenzhen CHINA,Package designed in Tokyo