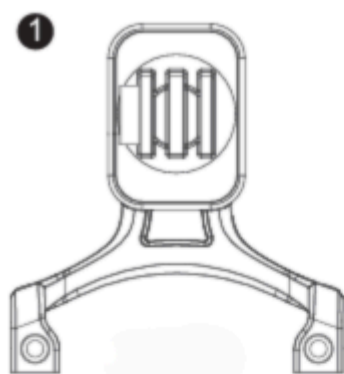


H09

H09
多機能自転車ホルダー
取扱説明書

一、同梱されているもの



H09自転車ホルダー



スナップリング×2



フロントライト用
GoProベース



サイコンベース



ハンドルスクリュー



小型ネジ



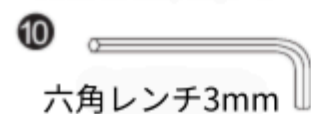
六角ナット×2



スナップリング用
ネジ×2



六角レンチ2mm

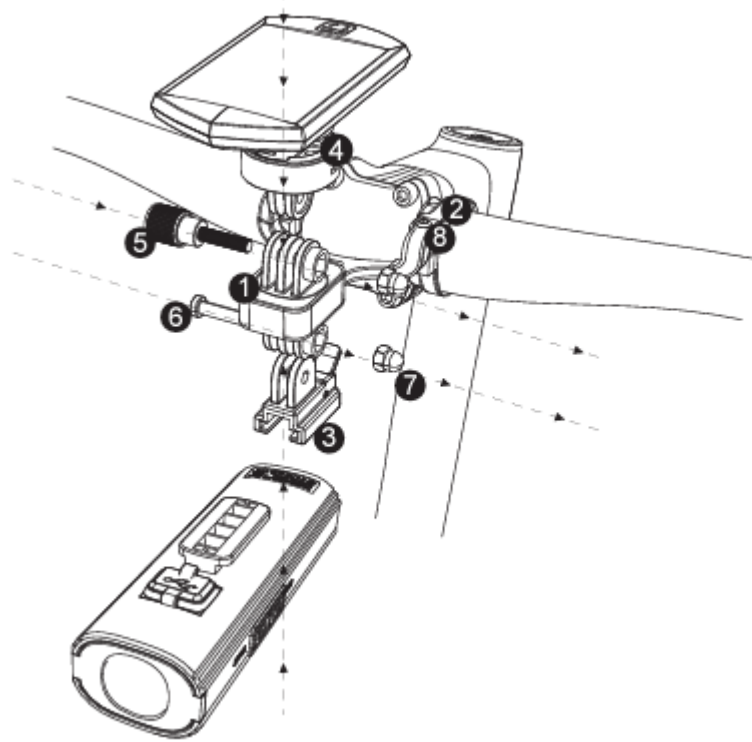


六角レンチ3mm

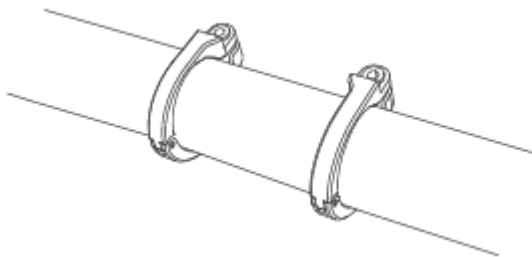
1. H09自転車ホルダー
2. スナップリング×2
3. フロントライト用GoProベース
4. サイコンベース
5. ハンドルスクリュー
6. 小型ネジ

7. 六角ナット×2
8. スナップリング用ネジ×2
9. 六角レンチ2mm
10. 六角レンチ3mm

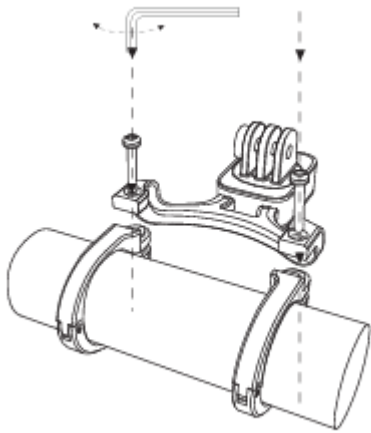
二、取り付け位置・手順



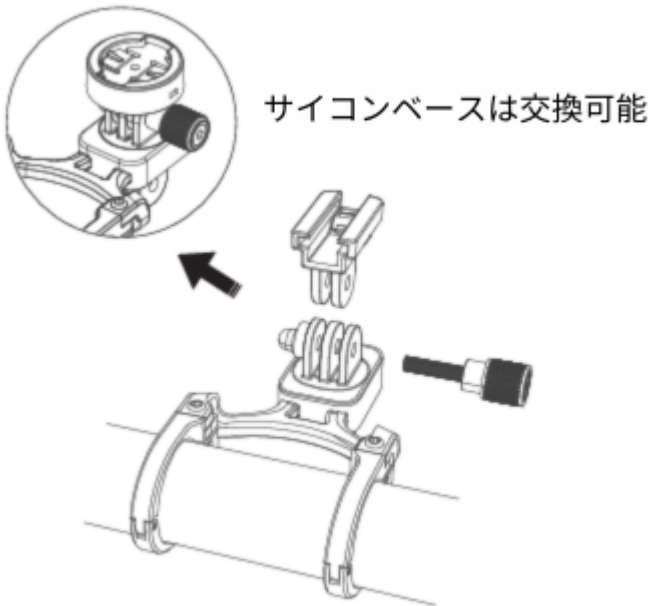
1. スナップリングを自転車のハンドルバーに取り付けます。



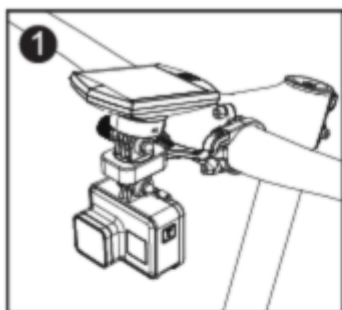
2. スナップリングにホルダー本体を取り付け、六角レンチ2mmを使用してスナップリングのネジを締め付けます。



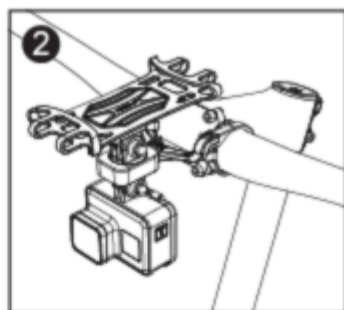
3. フロントライト用GoProベースまたはサイコンベースをホルダーに取り付け、ハンドルネジを使用してしっかりと固定します。



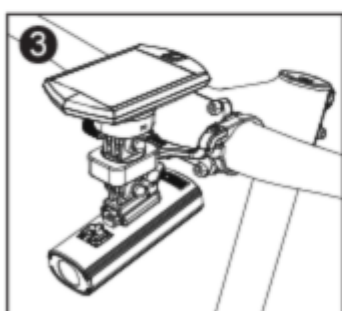
三、マウントのコンボマウントオプション



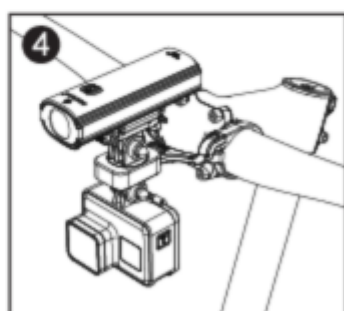
上: ガーミンサイコン
下: GoProスポーツカメラ



上: Gaciron H06P
自転車用スマホホルダー
下: GoProスポーツカメラ



上: ガーミンサイコン
下: 自転車ライト



上: 自転車ライト
下: GoProスポーツカメラ

四、スペック

製品サイズ	108×68×72mm
材質	6061アルミ合金表面硬質酸化処理+エンジニアリングプラスチック ナイロン
取り付け方法	工具を使用して取り付け
調整角度	ヘッドライト用GoProベース/サイコンベースの上下調整角度100度
対応機器	H06Pスマホホルダー（適用サイズ4～7.6インチ）、Gaciron自転車 ライト、GoProスポーツカメラ、Garminサイコン、その他対応機器
対応パイプ径	φ31.8～32mm
製品重量	約91g（付属品を含む）

最大耐荷重量	≤258g
--------	-------

Gaciron Japan(ガシロンジャパン)
クララモビリティ合同会社

8F,Mita Sanchome MT Bld.,3-14-10,Mita,
Minato-ku,Tokyo,Japan
東京都港区三田3丁目14番10号 三田3丁目MTビル 8階
www.gaciron.jp

Made in Shenzhen CHINA,Package designed in Tokyo