

MARS-1000 日本語訳

MARS-1000

プロフェッショナル自転車用フロントライト

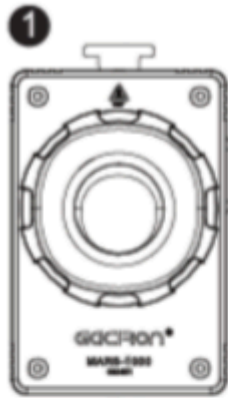
取扱説明書

警告

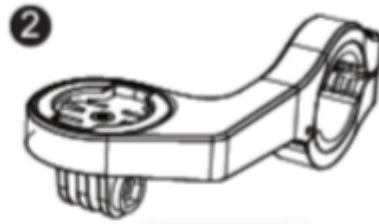
注意事項

- *製品は環境温度が5度から40度の範囲で充電してください。
- *充電する前に充電ケーブルが正常であることを確認してください。
- *充電時は5V USB電源アダプターを使用してください。
- *充電後は必ず充電プラグを抜いてください。
- *高温環境での充電、放電、保管は避けてください。バッテリーの劣化が早まる可能性があります。完全に充電されたヘッドライトは涼しく乾燥した涼しい場所に保管してください。
- *適切に充電した後、バッテリーの使用時間が短くなっている場合は、バッテリーの寿命が近づいてきたことを示しています。現地のサービスセンターでバッテリーを交換、もしくは現地の法規制に従ってバッテリーの処分をおこなってください。
- *バッテリーの完全放電による損傷を防ぐには、使用しない場合でも、3ヶ月ごとに充電してください。
- *ライトを目に向けて点灯させないでください。視力に損傷を与える可能性があります。
- *長時間ライトを使用する際は、ライトを触らないでください。火傷の原因になります。
- *保護者が十分に注意を払える環境でない場合、子どもだけでの使用はお控えください。

一、同梱されているもの



フロントライト



H17 マウント



レンチ



Gopro対応アダプター
(他のブラケットに
合わせて使用)



アンチスリップ
パッド



ハンドル
スクリュー



ボルト



キャップナット



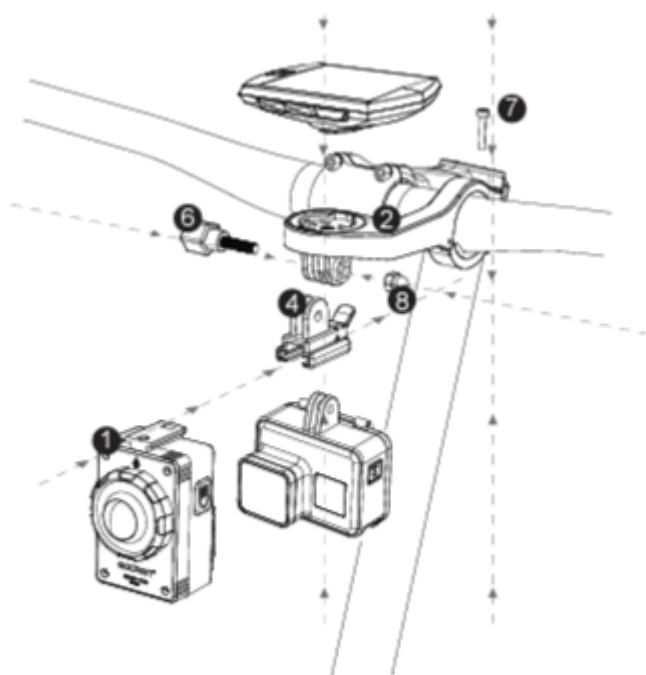
USB-C充電ケーブル



ワイヤーリモコン
& 滑り止めシール

1. フロントライト
2. H17 マウント
3. レンチ
4. Gopro対応アダプター(他のブラケットに合わせて使用)
5. アンチスリップパッド
6. ハンドルスクリュー
7. ボルト
8. キャップナット
9. USB-C充電ケーブル
10. ワイヤーリモコン&滑り止めシール

二、取り付け位置・手順

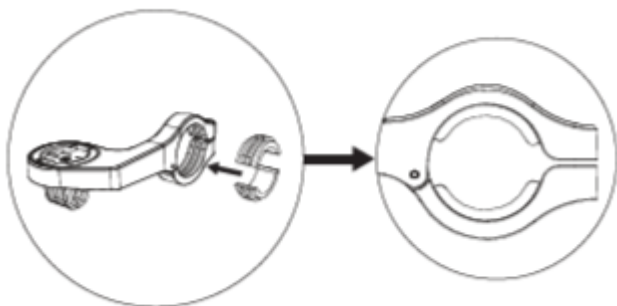


三、マウントの取付方法

マウントの取り付け

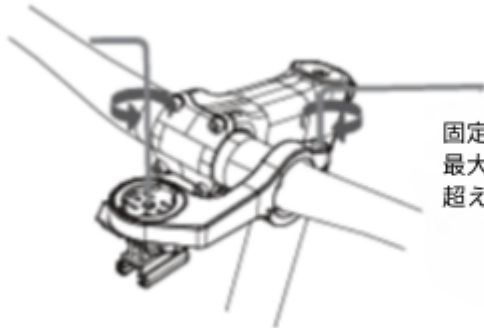
1. 本製品は、2種類の異なる直径のハンドルバーに対応しています。実際のニーズに応じて取り付けてください。

ハンドルバー直径が25.8mmの場合、
アンチスリップパッドを使用してください(下図参照)。
ハンドルバー直径が31.8mmの場合、
アンチスリップパッドは不要です。



2. ハンドルバーにマウントを取り付ける

マウントをハンドルバーに取り付け、マウントの角度を調整します。ボルトをボルト穴に差し込み、ナットを取り付けて、レンチでしっかりと締めてマウントが確実に固定されていることを確認してください。

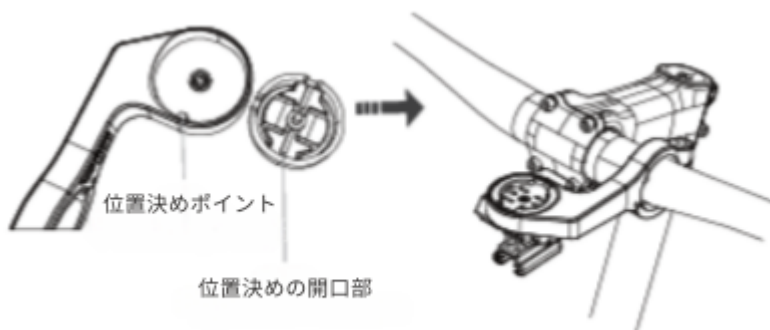


固定リングを締める際の
最大トルクは1.2N/mを
超えないようにしてください。

3. サイクルコンピューターベースの向きを調整

サイクルコンピューターベースの中央のネジをレンチで緩めて、コンピューターベースの方向を調整します。位置決め開口部をマウントの位置決めポイントに合わせ、ネジを締めて固定します。

下図参照：



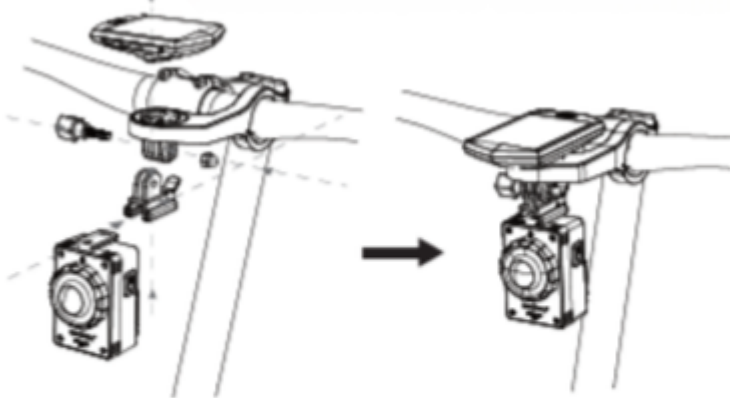
四、マウントのコンボマウントオプション

1. バイクライト&コンピューターの取り付け

まず、本体の下部にライトのマウントを差し込み、次に穴にハンドルスクリューを差し込み、レンチで締めます。

以下の図を参照してください：

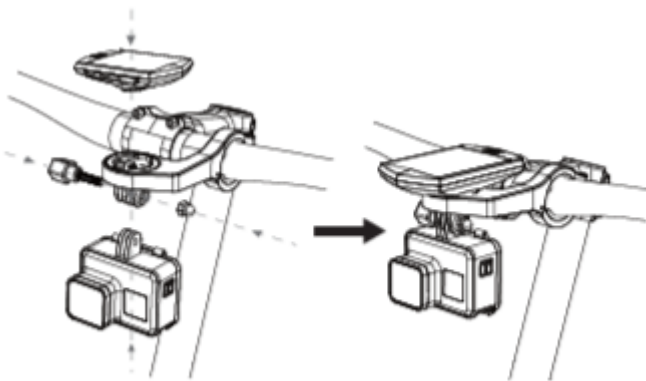
サイクルコンピュータを90度回転させ、適切な位置に固定します。



ライトを前から後ろに向かってマウントベースに差し込み、「カチッ」という音が聞こえるまで押し込みます。

2. GoProアクションカメラ&サイクルコンピュータの取り付け

GoProを支架の下部ベースに差し込み、次にハンドルスクリューを穴に差し込み、レンチで締めます。以下の図を参照してください：



五、リモコンの取付方法

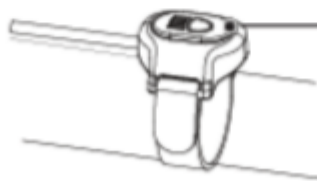
リモコンの裏面に滑り止めシールを貼り付けます。ライトの背面カバーを開け、リモコンをライト本体にしっかりと差し込みます。リモコンをハンドルバーの適切な位置にしっかりと固定します。
(リモコンの機能はライトの電源ボタンと同じです)



ワイヤーリモコン

注意：ワイヤーリモコンを確実に差し込んで防水性能が保たれるようにしてください。

滑り止めシールをリモコンの背面に貼り付けます。



スイッチボタン

六、充電方法

ライトの背面カバーを開け、USB-C充電ケーブルを挿入した後に、設備に接続してください。充電中はボタンにある赤いインジケータライトが点滅し、充電が完了するとインジケータが青に切り替わります。

注意：正常に充電するためには、USB-C充電ケーブルが確実に差し込まれていることを確認してください。



USB-C充電ケーブル

七、操作方法及び機能説明



超高輝度モードインジケータ: ライトが超高輝度モードで動作しているとき、このインジケータライトは赤く点灯し、他のモードは消灯したままです。

1. オン/オフの切替: 電源ボタンを0.75秒間長押しします。

点灯モード	
高輝度モード 1,000 lm (ハイビームとロービーム)	約2時間
中輝度モード 400 lm	約4時間
低輝度モード 200 lm	約8時間
ブレスモード 100-50 lm (点滅モード)	約12時間
昼間モード 800 lm (点滅モード)	約24時間

2. モードの切替: 電源がオンの状態で、ボタンを1回クリックすると、低輝度 - 中輝度 - 高輝度の順に切り替わり、その後このサイクルが繰り返されます。

3.点滅モード:任意のモードで作動中、ボタンを2秒間長押しすると、点滅モードが開始もしくは終了します。点滅モードの状態ではボタンを1回クリックすると、ブレスモード - 昼間モードの順に切り替わり、その後このサイクルが繰り返されます。

4.現在の電池残量表示:電源がオフの状態では、ボタンを短く押し、電池残量のインジケータが点灯し、5秒後に消灯します。

電池残量	インジケータの色表示
100%-61%	青
60%-21%	黄
20%-1%	赤

5.高輝度モードへのクイック切替:高輝度モード以外のモードで、0.4秒以内にボタンをダブルクリックすると、超高輝度モードに切り替わります。再度ボタンを1回クリックすると、前回使用したモードに戻ります。

6.誤操作保護モード:任意の状態では、電源ボタンを10秒以上押し続けると、自動的に保護モードに入り、ライトがシャットダウンします。

7.回路保護:

過充電保護 / 過放電保護 / 短絡保護

高温/低温保護:ライトがオンになった後、温度センサーが異常を検知した場合、5秒後に自動的にシャットダウンします。ライトの温度が75°Cに達すると、自動的に中輝度モードに切り替わります。温度が65°C以下になると記憶されたモードに戻ります。温度が85°Cに達した場合、保護のために自動的に電源がオフになります。また、温度が-5°C以下になると、バッテリーを保護するために低電力状態に入ります。

八、スペック

モデル	MARS - 1000
光源	LED
最高光束	1,000 lm
電池容量	3,000mAh
入力	5V / 2.0A
充電時間目安	約1.5時間
カットオフライン	Cut-Off Beam
照射距離	>200m

防水性能	IP67
本体サイズ	73.1×46×45.8mm
本体重量	約143g

Gaciron Japan(ガシロンジャパン)
クララモビリティ合同会社

8F,Mita Sanchome MT Bld.,3-14-10,Mita,
Minato-ku,Tokyo,Japan
東京都港区三田3丁目14番10号 三田3丁目MTビル 8階
www.gaciron.jp

Made in Shenzhen CHINA,Package designed in Tokyo